

## NUEVAS BISAGRAS REGULABLES

### para RIBANTATRE 150 RESTYLING

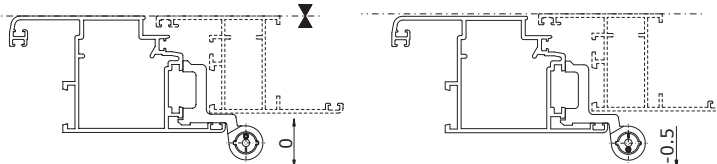
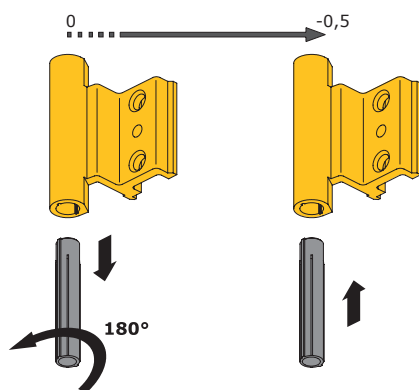
#### CARACTERÍSTICAS PRINCIPALES:

- Facilidad en la regulación lateral, vertical y de la presión de cierre para la bisagra inferior;
- Eliminación del prisionero para fijar el pernio en la bisagra superior;
- Soporte 150 kg - 100 kg (sin tornillos suplementarios);
- Pletinas premontadas;
- Pletinas, pernios y tornillos de acero inox;
- Se pueden utilizar con la versión existente de RIBANTATRE 150 RESTYLING;
- Reversibles



## REGULACIONES REALIZABLES

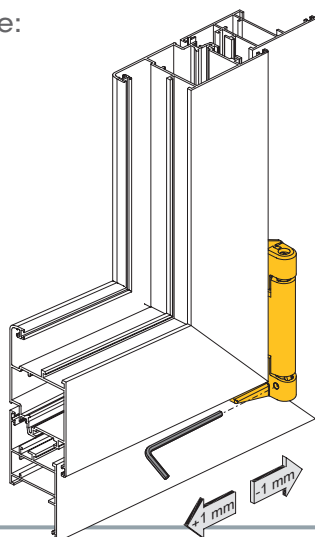
Bisagra inferior regulable: presión de cierre -0,5 mm



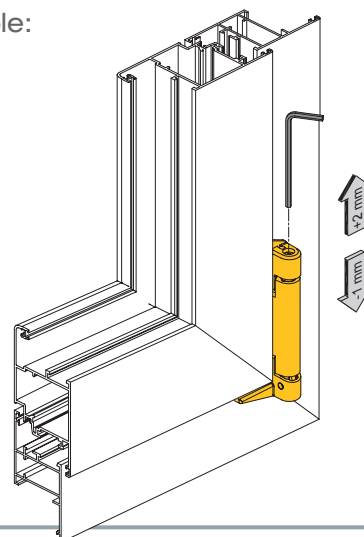
**NOVEDAD**

Bisagra inferior regulable:  
lateral +/- 1 mm  
(ejecutable con la  
hoja ensamblada)

**NOVEDAD**



Bisagra inferior regulable:  
vertical -1 / +2 mm  
(ejecutable con la  
hoja ensamblada)



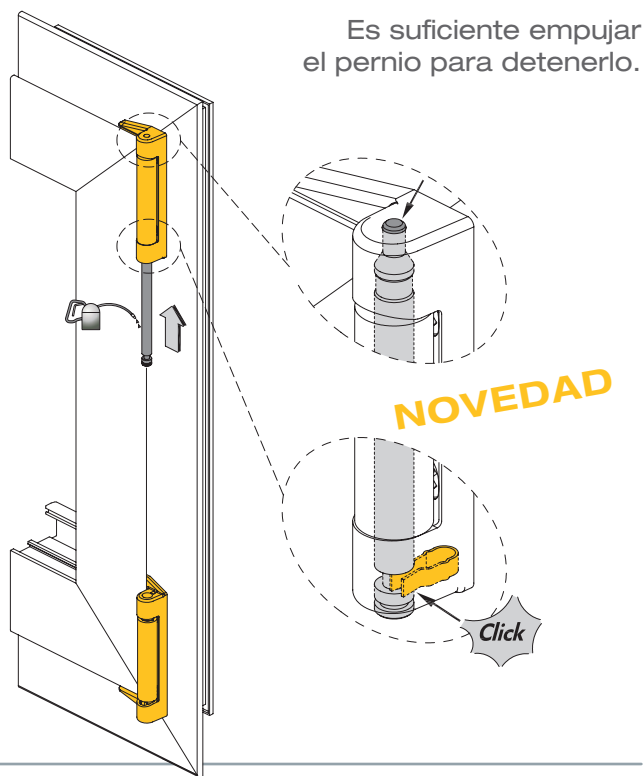
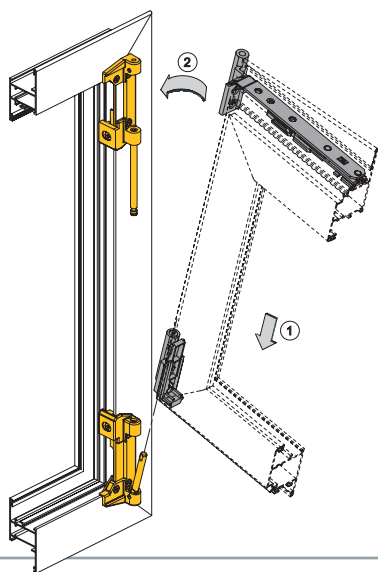
## NUEVAS BISAGRAS REGULABLES

para RIBANTATRE 150  
REStYLING

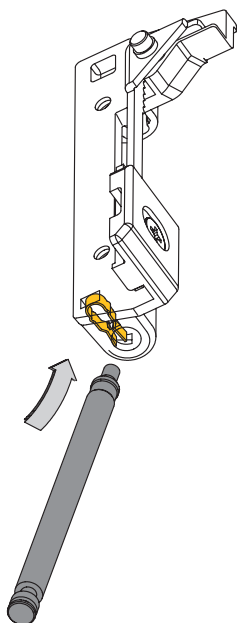
3150.705

### MONTAJE DE LA HOJA

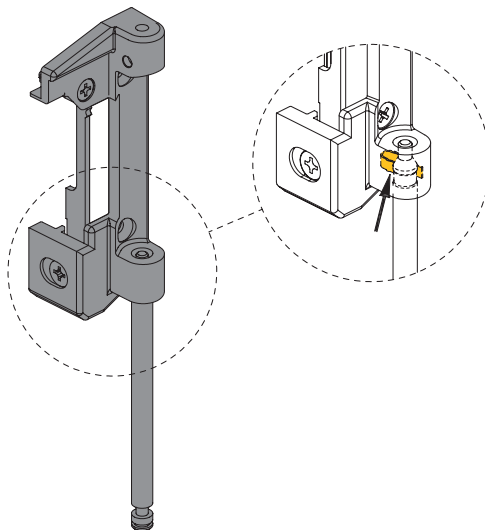
La pinza mantiene el pernio en posición tanto en fase de montaje como de desmontaje.



### MONTAJE PERNIO



El pernio permanece en posición gracias a la pinza.



### DESMONTAJE PERNIO

Para el desmontaje se actúa directamente en la pinza.

